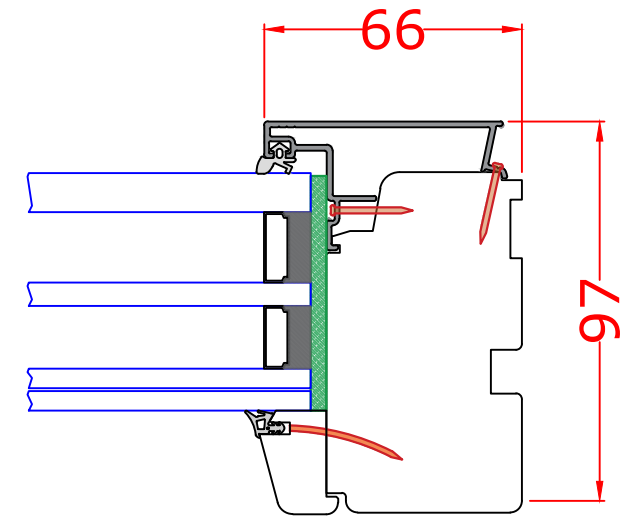
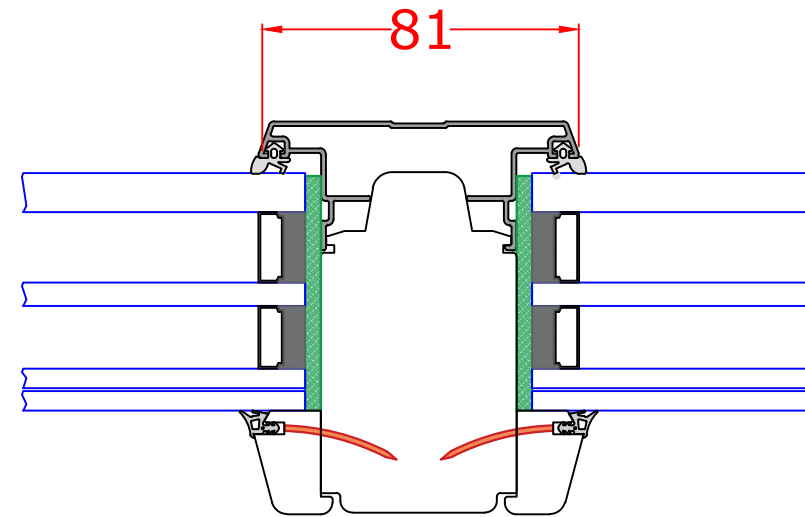
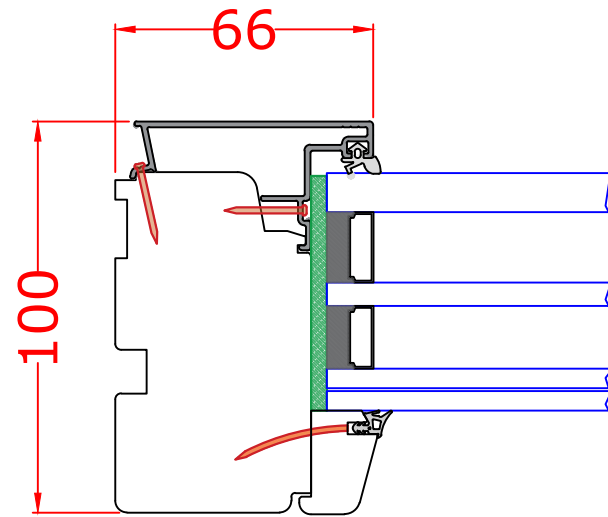


vajadusel alumine lisaprofiil



SÖLMED:		S100A FIX Rekman OÜ	
FAIL		U:\Konstrueerimine\Konstrueerimise projektid 2019\Koduleht\S100A\S100A	
KOOSTAS:	Indrek Päivalill		17.06.2022
MUUTIS:	Indrek	EN ISO 9001:2000 dok nr:	KEP-11 V01
KOOSKÖLASTAS:		STAADIUM:	
MASTAAP:	Joonis: 1:2	S100A FIX	Formaat: A3

REKMAN
HINGEGA TEHTUD AKNAD JA UKSED

Rekman OÜ
Reg.Nr.10093586
EH10093586-0001 ; EP10093586-0001
Paneeli 4 ,11415 Tallinn
TEL: 372 601 45 51
FAX: 372 601 45 59
E-mail: rekman@rekman.com
www.rekman.ee