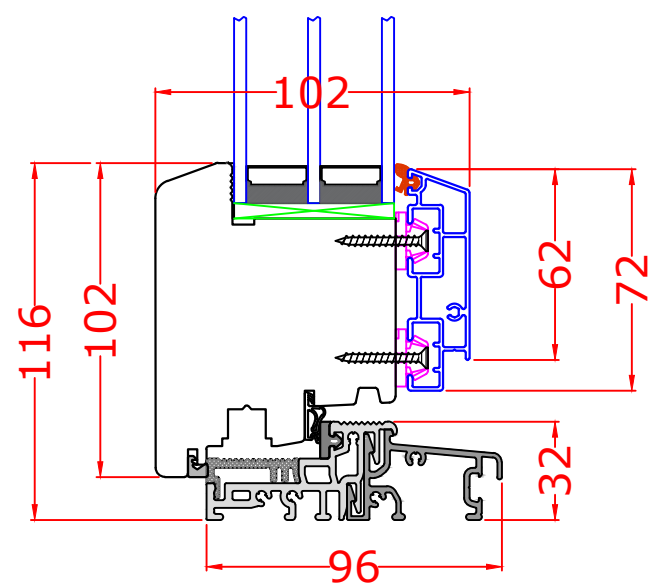
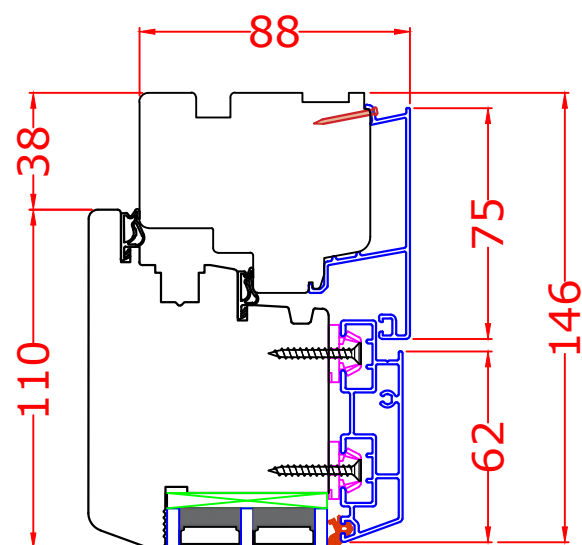
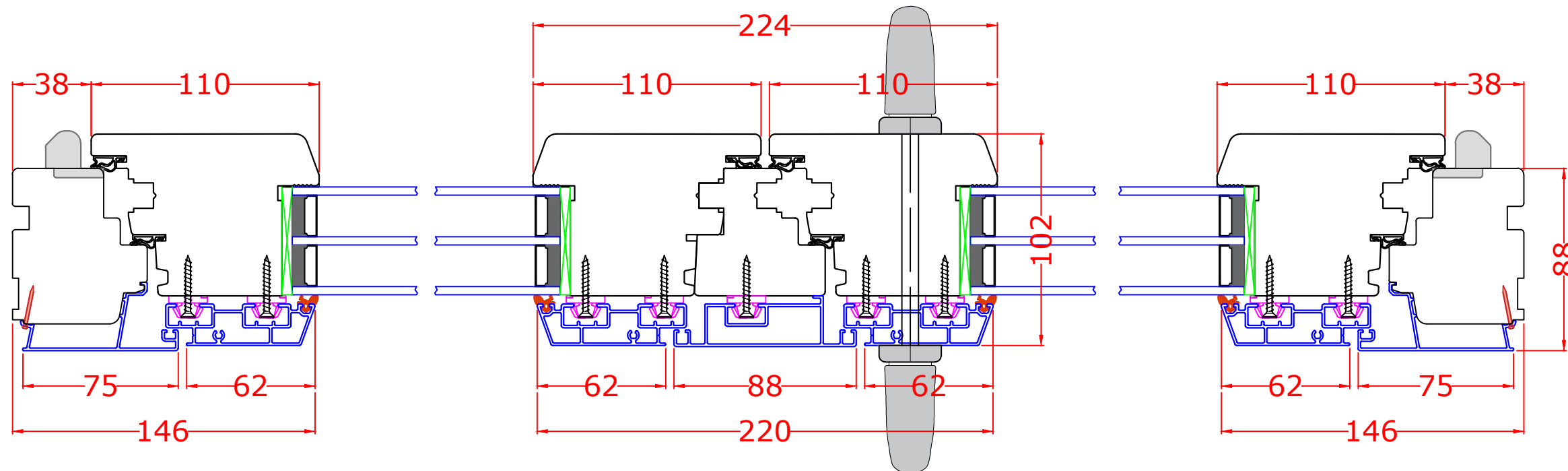


SÖLMED:
Rõduuks sisseavanev S88A
 Rekman OÜ

FAIL Z:\Konstrueerimine\Konstrueerimise projektid 2019\Koduleht\Rõduuks sisseavanev S88A\Rõduuks sisseavanev S88A			
KOOSTAS:	Indrek Päivalill		08.07.2019
MUUTIS:	INDREK	EN ISO 9001:2000 dok nr:	KEP-11 V01
KOOSKÖLASTAS:		STAADIUM:	
MASTAAP:	Joonis: 1:5/2	S88A	Formaat: A3



Rekman OÜ
 Reg.Nr.10093586
 EH10093586-0001 ; EP10093586-0001
 Paneeli 4 ,11415 Tallinn
 TEL: 372 601 45 51
 FAX: 372 601 45 59
 E-mail: rekman@rekman.com
 www.rekman.ee



SÕLMED:

Rõduuks sisseavanev S88A

Rekman OÜ

FAIL U:\Konstrueerimine\Konstrueerimise projektid 2019\Koduleht\Rõduuks sisseavanev S88A\Rõduuks sisseavanev S88A			
KOOSTAS:	Indrek Päivalill		28.07.2020
MUUTIS:	Indrek	EN ISO 9001:2000 dok nr:	KEP-11 V01
KOOSKÕLASTAS:		STAADIUM:	
MASTAAP:	Custom	Joonis: RU S88A LRP sõlmed	Formaat: A3

REKMAN

HINGEGA TEHTUD AKNAD JA UKSED

Rekman OÜ
 Reg.Nr.10093586
 EH10093586-0001 ; EP10093586-0001
 Paneeli 4 ,11415 Tallinn
 TEL: 372 601 45 51
 FAX: 372 601 45 59
 E-mail: rekman@rekman.com
 www.rekman.ee