

VAU-78 1500 x 2300

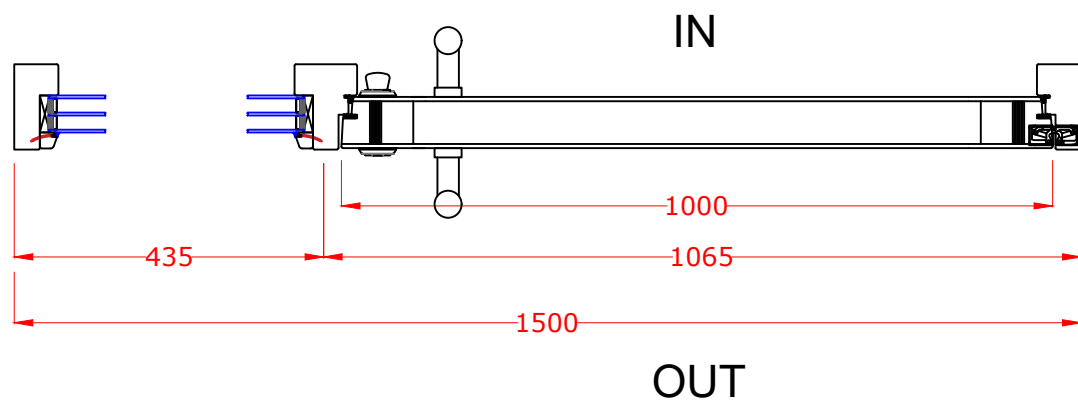
Leng: 120-210 mm
Uks: 72 mm

Vaade väljast, avanemine välja, parema käe uks

Lukk + vastus: ASSA 566 + LP712
Hinged: TECTUS 340 3D MCR
Südamik: ASSA 1301
Südamiku kate: ASSA 256 MCR (vöti + liblikas)
Käepide: Metropol Oak PS3 1800/38
Sulgur: DC840 + DC893
Magnetsulgur: Magnetsulgur Magnotica 73x22mm MUST (2tk)

Lävepakk: Tamm+ RST
Leng: Mänd
Ukseleht: DRE VU-vineer 6mm 0,3mm alumiiniumiga
Okumee + soojustus
Pakett: 3k(4sel + 4 + 4sel)20/20Ar TGI RAL 9005
Tihend: Must
Veeliist: RAL 7024

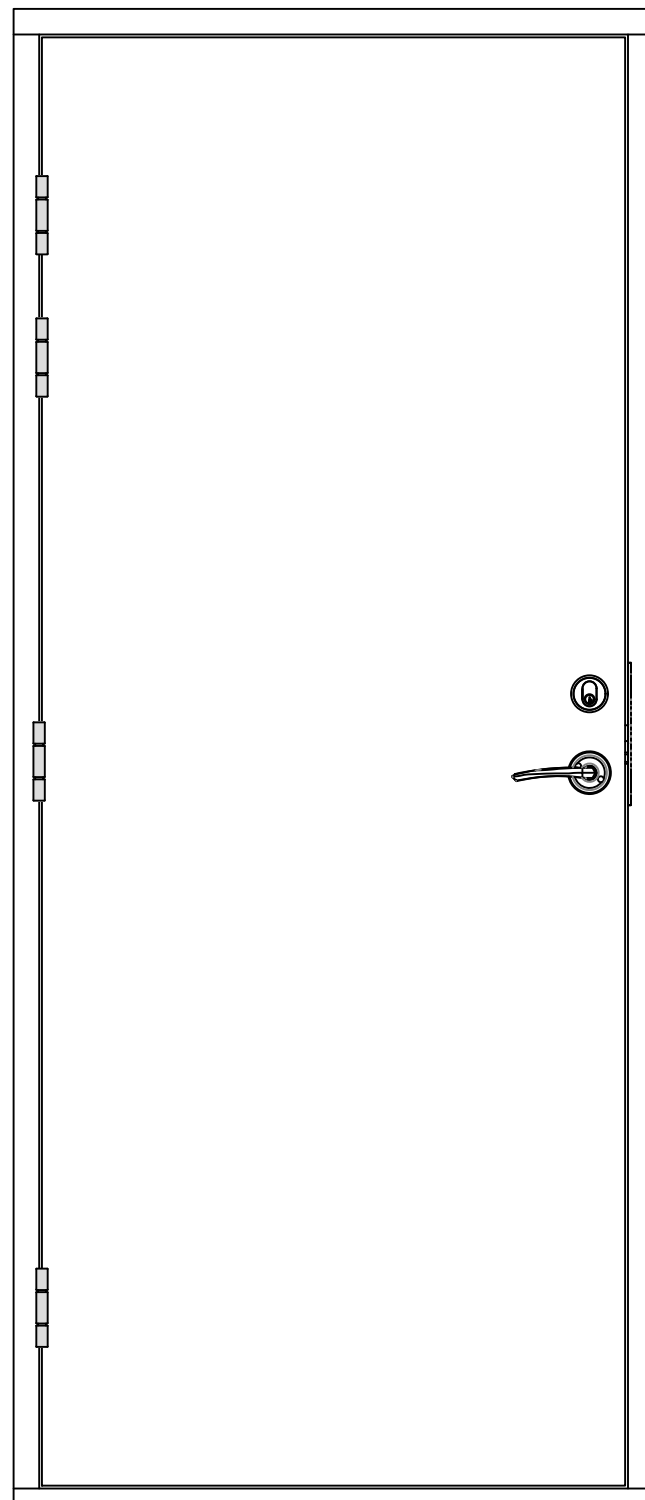
Viimistlus väljast (OUT): RAL 7024
Viimistlus seest (IN): RAL 7024



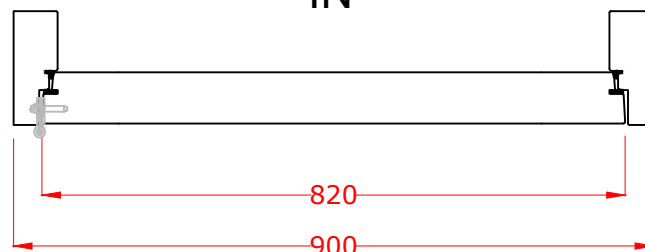
OBJEKT:			
REKMAN OÜ VAU78			
FAIL U:\Konstueerimine\Konstueerimise projektid 2019\Koduleht\Välisuks VAU\Välisuks VAU			
KOOSTAS:	Indrek Päivaliil		05.12.2022
MUUTIS:	Indrek	EN ISO 9001:2000 dok nr:	KEP-11 V01
KOOSKÖLASTAS:		STAADIUM:	tööprojekt
MASTAAP:	Joonis: 1:11	Formaat:	A3
	VAU78 standard		

REKMAN
HINGEGA TEHTUD AKNAD JA UKSED

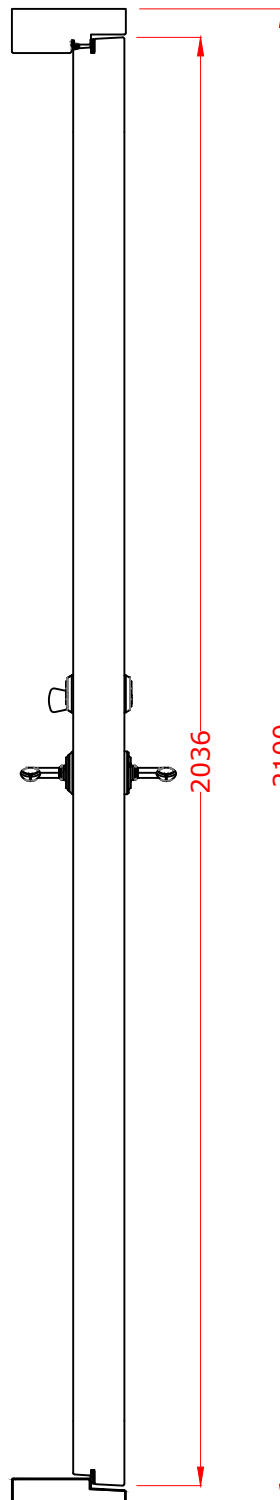
Rekman OÜ
Reg.Nr.10093586
EH10093586-0001 ; EP10093586-0001
Paneeli 4 ,11415 Tallinn
TEL: 372 601 45 51
FAX: 372 601 45 59
E-mail: rekman@rekman.com
www.rekman.ee



IN



OUT



VAU-72 900 x 2100
 Leng: 120-210 mm
 Uks: 72 mm
 Vaade avanemise poolt, vasaku käe uks

Hinged: ABLOY 110*36 KSS zn
 Südamikukate: ASSA 256 koos liblikaga matt kroom
 Südamik: ASSA 1301 matt kroom
 Link: ASSA 6640 matt kroom
 Lukukorpus: Assa 565
 Lukuvastus: LP 712

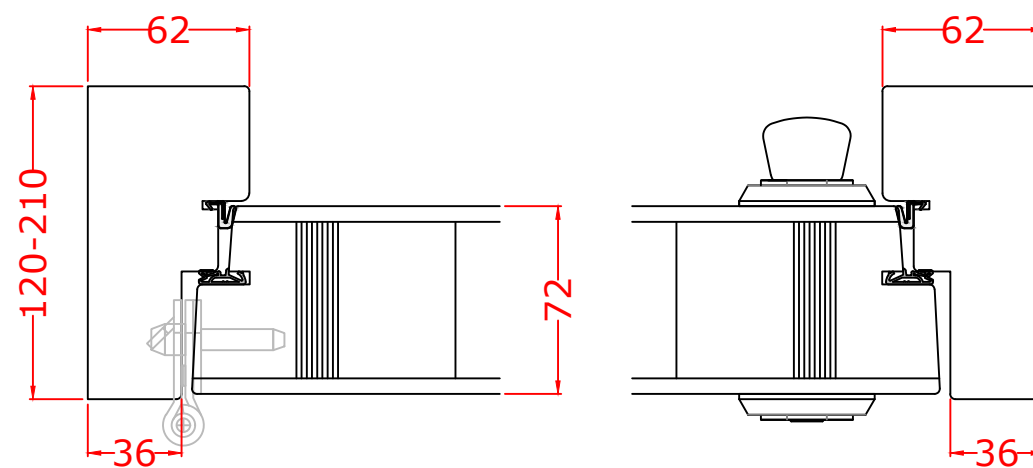
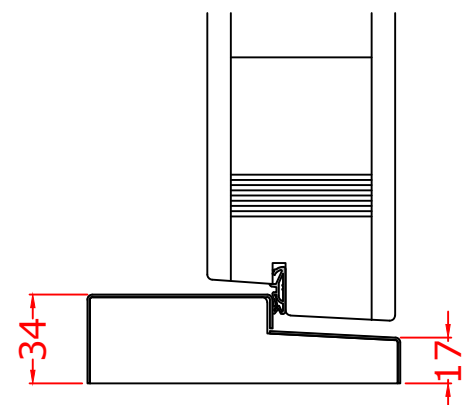
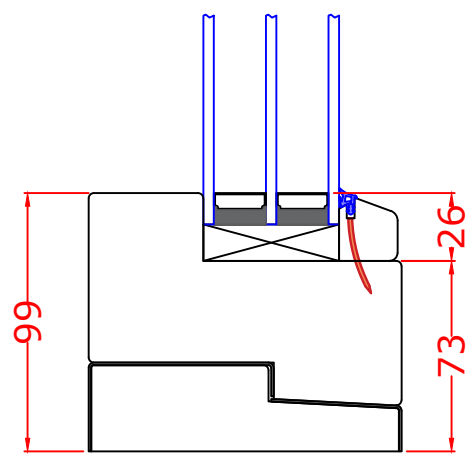
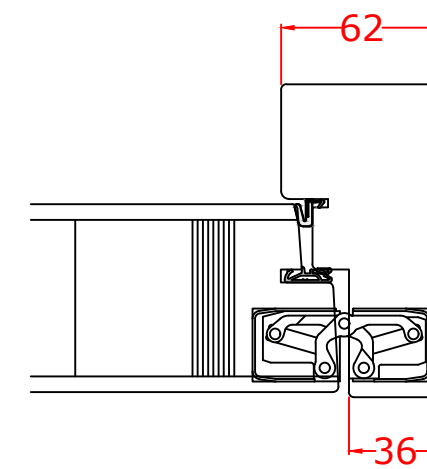
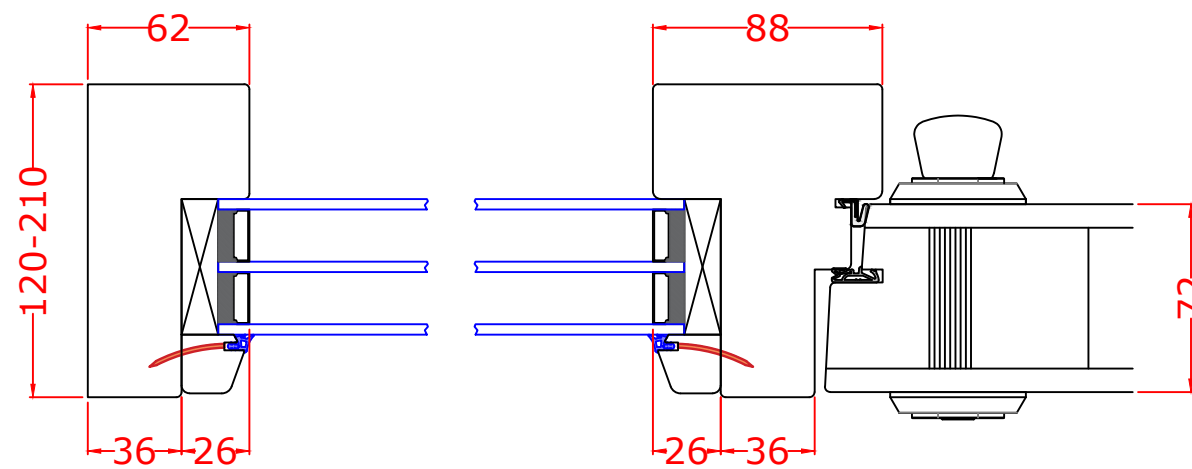
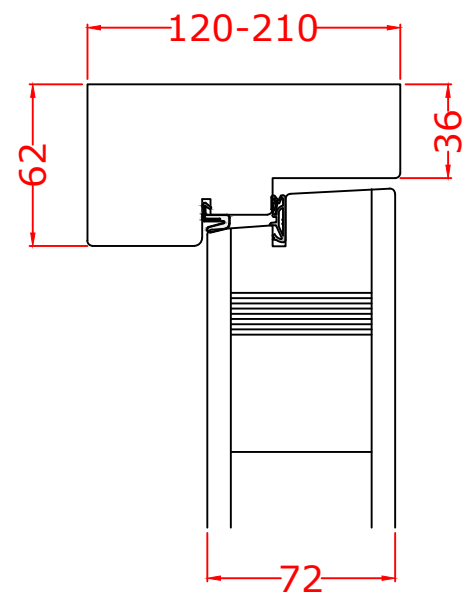
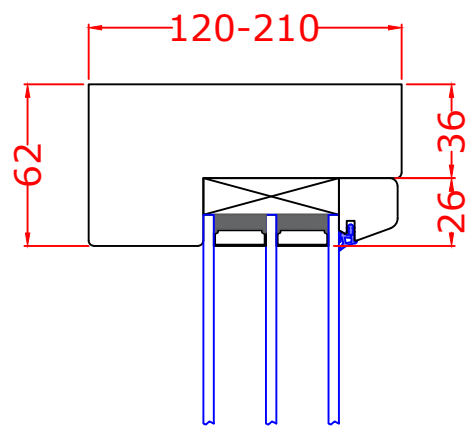
Lävepakk: Tamm + RST
 Leng: Mänd
 Ukseleht: DRE VU-vineer 0,3mm alumiiniumiga Okumee
 + soojustus
 Tihend: Valge

Viimistlus väljast (OUT): RAL 9010
 Viimistlus seest (IN): RAL 9010

OBJEKT:			
REKMAN OÜ VAU78			
FAIL U:\Konstueerimine\Konstueerimise projektid 2019\Koduleht\Välisuks VAU\Välisuks VAU			
KOOSTAS:	Indrek Päivaliil		05.12.2022
MUUTIS:	Indrek	EN ISO 9001:2000 dok nr:	KEP-11 V01
KOOSKÖLASTAS:		STAADIUM:	tööprojekt
MASTAAP:	Joonis: 1:11	VAU78 standard (2)	Formaat: A3

REKMAN
 HINGEGA TEHTUD AKNAD JA UKSED

Rekman OÜ
 Reg.Nr.10093586
 EH10093586-0001 ; EP10093586-0001
 Paneeli 4 ,11415 Tallinn
 TEL: 372 601 45 51
 FAX: 372 601 45 59
 E-mail: rekman@rekman.com
 www.rekman.ee



OBJEKT:			
REKMAN OÜ VAU78			
FAIL U:\Konstrueerimine\Konstrueerimise projektid 2019\Koduleht\Välisuks VAU\Välisuks VAU			
KOOSTAS:	Indrek Päivalill		05.12.2022
MUUTIS:	Indrek	EN ISO 9001:2000 dok nr:	KEP-11 V01
KOOSKÖLASTAS:		STAADIUM:	tööprojekt
MASTAAP:	Joonis: 1:3	VAU78 standard sõlmed	Formaat: A3



Rekman OÜ
 Reg.Nr.10093586
 EH10093586-0001 ; EP10093586-0001
 Paneeli 4 ,11415 Tallinn
 TEL: 372 601 45 51
 FAX: 372 601 45 59
 E-mail: rekman@rekman.com
 www.rekman.ee