

VAU-90 900 x 2100

Leng: 120 - 210 mm

Uks: 90 mm

Vaade avanemise poolt, vasaku käe uks

Hinged: ABLOY 110*36 KSS zn

Lukk: ASSA 565

Lukuvastus: LP712

Südamik: ASSA 1301

Südamiku kate: ASSA 256 MCR (vöti + liblikas)

Link: ASSA 6640 MCR

Lävepakk: Tamm + RST

Leng: Mänd

Pakett: 3k(4sel+4+4sel)20/20Ar TGI RAL 9005

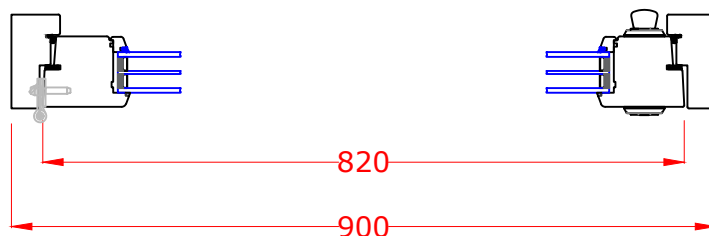
Tihend: Valge

Veeliist: Valge

Viimistlus väljast (OUT): RAL 9010

Viimistlus seest (IN): RAL 9010

IN



OUT

OBJEKT:

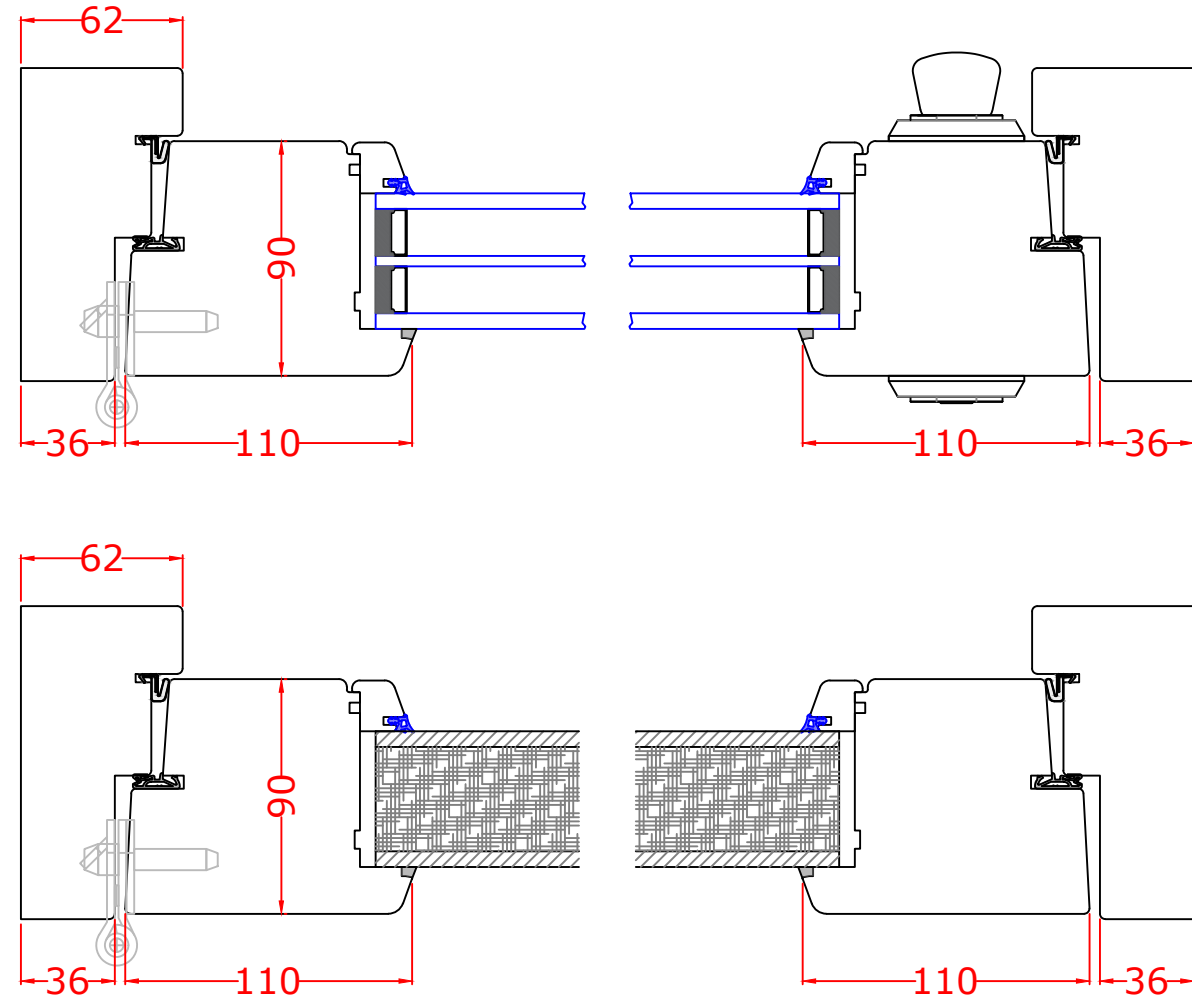
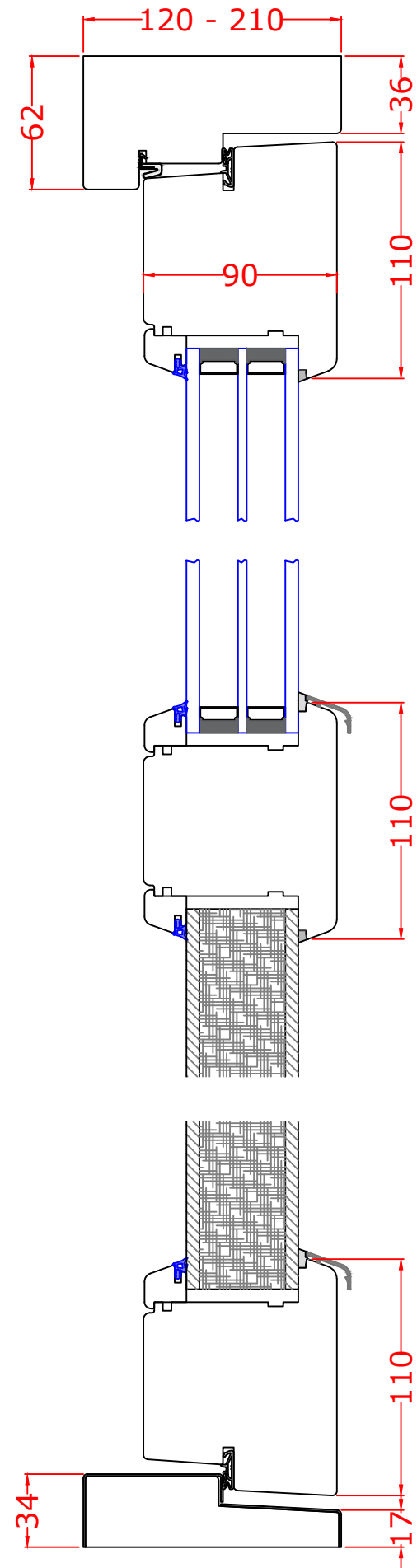
REKMAN OÜ
VAU90

FAIL U:\Konstueerimine\Konstueerimise projektid 2019\Koduleht\Välisuks VAU\Välisuks VAU

KOOSTAS:	Indrek Päivalill		05.12.2022
MUUTIS:	Indrek	EN ISO 9001:2000 dok nr:	KEP-11 V01
KOOSKÖLASTAS:		STAADIUM:	tööprojekt
MASTAAP:	Joonis: 1:10	VAU90 standard	Formaat: A3

REKMAN
HINGEGA TEHTUD AKNAD JA UKSED

Rekman OÜ
Reg.Nr.10093586
EH10093586-0001 ; EP10093586-0001
Paneeli 4 ,11415 Tallinn
TEL: 372 601 45 51
FAX: 372 601 45 59
E-mail: rekman@rekman.com
www.rekman.ee



OBJEKT:			
REKMAN OÜ VAU90			
FAIL U:\Konstueerimine\Konstueerimise projektid 2019\Koduleht\Välisuks VAU\Välisuks VAU			
KOOSTAS:	Indrek Päivaliil		05.12.2022
MUUTIS:	Indrek	EN ISO 9001:2000 dok nr:	KEP-11 V01
KOOSKÖLASTAS:		STAADIUM:	tööprojekt
MASTAAP:	Joonis: 1:3	VAU90 standard sõlmed	Formaat: A3



Rekman OÜ
 Reg.Nr.10093586
 EH10093586-0001 ; EP10093586-0001
 Paneeli 4 ,11415 Tallinn
 TEL: 372 601 45 51
 FAX: 372 601 45 59
 E-mail: rekman@rekman.com
 www.rekman.ee